

**Ein Weggrößenverfahren zur
Berechnung von Querkraftschubspannungen
in dünnwandigen Querschnitten**

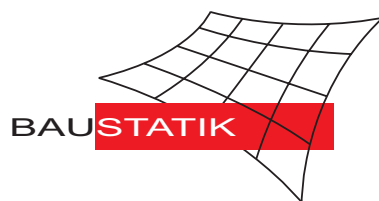
F. Gruttmann, W. Wagner

Mitteilung 1(2001)

**Ein Weggrößenverfahren zur
Berechnung von Querkraftschubspannungen
in dünnwandigen Querschnitten**

F. Gruttmann, W. Wagner

Mitteilung 1(2001)



Ein Weggrößenverfahren zur Berechnung von Querkraftschubspannungen in dünnwandigen Querschnitten *

F. Gruttmann
Institut für Statik
Technische Universität Darmstadt
Alexanderstraße 7
64283 Darmstadt

W. Wagner
Institut für Baustatik
Universität Karlsruhe (TH)
Kaiserstraße 12
76131 Karlsruhe

Zusammenfassung Schubspannungen aus Querkraften in Querschnitten prismatischer Stäbe können bei gegebener Verteilung der Normalspannungen aus dem Gleichgewicht ermittelt werden. Durch Einführung einer Wölbfunktion erhält man bei dünnwandigen Querschnitten eine gewöhnliche Differentialgleichung mit konstanten Koeffizienten, die exakt gelöst wird. Darauf aufbauend wird ein Weggrößenverfahren unter Verwendung von Zweiknotenelementen entwickelt. Die Querschnittsformen mit scheibenweiser konstanter Dicke können dabei beliebig sein. Die berechneten Schubspannungsverteilungen sind im Rahmen der dargestellten Theorie exakt. Die Formulierung ist besonders für eine Programmierung geeignet.

A displacement method for the calculation of shear stresses due to shear forces in thinwalled cross-sections

Abstract Shear stresses in cross-sections of prismatical beams can be derived for a given normal stress distribution by integration of the equilibrium equations. With introduction of a warping function for thinwalled cross-sections one obtains an ordinary differential equation with constant coefficients, which can be solved exactly. Based on this a displacement method using two-node-elements is developed. The cross-sections with elementwise constant thickness may be completely arbitrary. The computed shear stresses are exact within the underlying beam theory. It should be emphasized that the present formulation is especially suited for programming.

1 Einleitung

Die Berechnung von Schubspannungen aus Querkraften in prismatischen Stäben mit dünnwandigen Profilen erfolgt mit der sogenannten Dübelformel. Zur Herleitung dieser Formel wird das Gleichgewicht in Stablängsrichtung an einem Element formuliert. Die resultierende Differentialgleichung enthält im Rahmen der technischen Biegetheorie die Schubspannungen und die Normalspannung. Dazu kann auf Lehrbücher verwiesen werden, siehe z.B. [1, 2, 3]. In [4] werden im Rahmen der Verallgemeinerten Technischen Biegetheorie auch die Profilverformungen mit einbezogen. Bei beliebigen dickwandigen Querschnitten erhält man eine partielle DGL, die mit finiten Elementen näherungsweise gelöst werden kann, siehe z.B. [5].

*Herrn Prof. Dr.-Ing. Dr.-Ing. E.h. Ch. Petersen zur Vollendung des 70 sten Lebensjahres gewidmet

Bei dünnwandigen offenen Profilen können in Dickenrichtung konstante Schubspannungen angenommen werden. Unter dieser vereinfachenden Annahme ist die Integration der Differentialgleichung unter Beachtung der Randbedingungen für die Schubspannungen exakt möglich. Liegen geschlossene Profile vor, müssen diese gedanklich aufgeschnitten werden. In den einzelnen Zellen ergeben sich konstante umlaufende Schubflüsse, die dem Schubflussverlauf des offenen Profils überlagert werden, um die Kontinuität an den Schnittstellen zu erzwingen, siehe z.B. [6]. Es handelt sich damit um ein Kraftgrößenverfahren. Für eine Programmierung ist das übliche Handrechenverfahren bei beliebigen Querschnittsformen weniger geeignet. Dies gilt insbesondere bei verzweigten Profilformen und bei geschlossenen Querschnitten.

Das Ziel dieser Arbeit ist die Entwicklung eines programmiergerechten Verfahrens zur Berechnung der Schubspannungen aus Querkräften bei torsionsfreier Biegung. Dazu wird ausgehend von der üblichen Stabkinematik die Querschnittsverwölbung eingeführt. Man erhält aus dem Gleichgewicht in Stablängsrichtung eine gewöhnliche Differentialgleichung mit konstanten Koeffizienten. Die Lösung dient als Basis für die Darstellung von Elementsteifigkeits-Beziehungen in einem Weggrößenverfahren. Die Querschnitte werden dazu mit Zweiknotenelementen diskretisiert. Im Rahmen der verwendeten Biegetheorie sind die berechneten Schubspannungsverläufe exakt. Die beliebigen dünnwandigen Profile können offen oder geschlossen sein. Bei offenen Querschnitten werden die Spannungsrandbedingungen sowie bei geschlossenen Profilen die Kontinuitätsbedingungen automatisch erfüllt. Die programmtechnische Realisierung ist entsprechend einfach.

2 Torsionsfreie Biegung von geraden prismatischen Stäben

Es wird ein prismatischer Stab mit Stabachse x und Querschnittsachsen y, z , die nicht Hauptachsen sein müssen, betrachtet. Um eine entkoppelte Berechnung von Größen in Richtung der Stabachse und in der Querschnittsebene zu ermöglichen, werden konstante Querschnitte längs der Stabachse vorausgesetzt. Es gelten die Voraussetzungen und Annahmen der technischen Biegetheorie. Damit müssen unter anderem die Profile hinreichend ausgesteift sein, um formtreue Querschnitte zu gewährleisten. Für die Schwerpunktskoordinaten gilt $\bar{y} = y - y_s$ und $\bar{z} = z - z_s$, siehe **Bild 1**. Die betrachteten dünnwandigen Profile bestehen aus n Scheiben und können offen oder geschlossen sein. Die einzelnen Scheiben haben eine konstante Dicke h und sind um den Winkel α gegen die y -Achse geneigt. Für jede Scheibe wird eine lokale Koordinate s durch die Beziehung

$$s = \sqrt{(\bar{y} - \bar{y}_1)^2 + (\bar{z} - \bar{z}_1)^2} \quad (1)$$

festgelegt. Dabei sind \bar{y}_1, \bar{z}_1 Randkoordinaten der betrachteten Scheibe.

Der Stab wird durch Biegemomente M_y und M_z sowie Querkräfte Q_y und Q_z torsionsfrei beansprucht. Die übrigen Schnittgrößen sind somit Null. Für das Verschiebungsfeld wird folgende Annahme getroffen, siehe auch [5]:

$$\begin{aligned} u_x &= \beta_y(x) \bar{z} - \beta_z(x) \bar{y} + \tilde{\varphi}(y, z) \\ u_y &= v(x) \\ u_z &= w(x), \end{aligned} \quad (2)$$

wobei β_y und β_z die Drehwinkel um die jeweilige Querschnittsachse sind. Die Verschiebungen quer zur Stablängsachse sind mit $v(x)$ und $w(x)$ beschrieben. Die übliche Stabkinematik mit Unausdehnbarkeit in Querrichtung und Ebenbleiben der Querschnitte wird somit um den

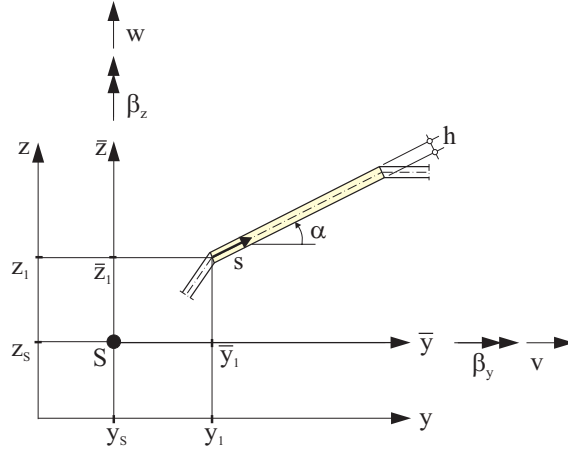


Bild 1: Koordinatensysteme Fig. 1. Coordinate systems

Wölbanteil $\tilde{\varphi}(y, z)$ aus Schubspannungen erweitert. Die Verzerrungen ergeben sich dann durch partielle Ableitungen, die durch Kommas gekennzeichnet sind, zu

$$\begin{aligned}\varepsilon_x &= u_{x,x} &= \beta'_y \bar{z} - \beta'_z \bar{y} \\ \gamma_{xy} &= u_{x,y} + u_{y,x} &= -\beta_z + v' + \tilde{\varphi}_{,y} \\ \gamma_{xz} &= u_{x,z} + u_{z,x} &= \beta_y + w' + \tilde{\varphi}_{,z},\end{aligned}\quad (3)$$

wobei $()'$ die Ableitung nach der Stabkoordinate x beschreibt. Die Spannungen folgen mit dem Elastizitätsmodul E und dem Schubmodul G aus dem Stoffgesetz für linearelastisches Werkstoffverhalten

$$\begin{aligned}\sigma_x &= E \varepsilon_x = E (\beta'_y \bar{z} - \beta'_z \bar{y}) \\ \tau_{xy} &= G \gamma_{xy} = G (-\beta_z + v' + \tilde{\varphi}_{,y}) \\ \tau_{xz} &= G \gamma_{xz} = G (\beta_y + w' + \tilde{\varphi}_{,z}).\end{aligned}\quad (4)$$

Gl. (4)₁ beschreibt eine lineare Verteilung der Normalspannungen in y - und z -Richtung entsprechend der üblichen Stabtheorie. Die übrigen Spannungen σ_y , σ_z und τ_{yz} werden im Rahmen der Stabtheorie zu Null gesetzt.

Mit Einführung der Wölbfunktion φ durch die Substitutionen

$$\varphi_{,y} = -\beta_z + v' + \tilde{\varphi}_{,y} \quad \varphi_{,z} = \beta_y + w' + \tilde{\varphi}_{,z} \quad (5)$$

erhält man mit Anwendung der Kettenregel und $ds/dy = \cos \alpha$, $ds/dz = \sin \alpha$

$$\begin{aligned}\tau_{xy} &= G \varphi_{,y} = G \varphi_{,s} ds/dy = \tau \cos \alpha \\ \tau_{xz} &= G \varphi_{,z} = G \varphi_{,s} ds/dz = \tau \sin \alpha.\end{aligned}\quad (6)$$

Dabei ist $\tau(s)$ die über die Scheibendicke konstante Schubspannung und $t(s)$ der Schubfluss

$$\tau(s) = G \varphi_{,s} \quad t(s) = \tau h. \quad (7)$$

Die Formulierung des Gleichgewichts in Stablängsrichtung kann Lehrbüchern entnommen werden, siehe z.B. [1]. An freien Rändern $s = s_a$ von offenen Querschnittsteilen müssen die Schubspannungen verschwinden. Damit ist die Randwertaufgabe wie folgt definiert:

$$\begin{aligned}\tau_{,s} + \sigma'_x &= G \varphi_{,ss} + \sigma'_x = 0 \\ \tau(s_a) &= 0\end{aligned}\quad (8)$$

mit

$$\sigma'_x = E (\beta''_y \bar{z} - \beta''_z \bar{y}) = a_y \bar{y} + a_z \bar{z}. \quad (9)$$

Die Konstanten a_y und a_z erhält man aus den Bedingungen

$$\begin{aligned} Q_y &= -M'_z = \int_{(A)} \sigma'_x \bar{y} dA \\ Q_z &= M'_y = \int_{(A)} \sigma'_x \bar{z} dA \end{aligned} \quad (10)$$

bzw. mit Gl. (9)

$$\begin{aligned} Q_y &= \int_{(A)} (a_y \bar{y}^2 + a_z \bar{y} \bar{z}) dA \\ Q_z &= \int_{(A)} (a_z \bar{z}^2 + a_y \bar{y} \bar{z}) dA. \end{aligned} \quad (11)$$

Mit den Trägheitsmomenten

$$I_{\bar{y}} = \int_{(A)} \bar{z}^2 dA, \quad I_{\bar{z}} = \int_{(A)} \bar{y}^2 dA, \quad I_{\bar{y}\bar{z}} = \int_{(A)} \bar{y} \bar{z} dA \quad (12)$$

liefert Gl. (11) ein Gleichungssystem für die Unbekannten a_y und a_z mit der Lösung

$$a_y = \frac{Q_y I_{\bar{y}} - Q_z I_{\bar{y}\bar{z}}}{I_{\bar{y}} I_{\bar{z}} - I_{\bar{y}\bar{z}}^2}, \quad a_z = \frac{Q_z I_{\bar{z}} - Q_y I_{\bar{y}\bar{z}}}{I_{\bar{y}} I_{\bar{z}} - I_{\bar{y}\bar{z}}^2}. \quad (13)$$

Abschließend wird gezeigt, dass das Integral der Schubspannungen nach Gl. (6) die Querkräfte ergibt. Unter Hinzufügung der Gleichgewichtsbedingung Gl. (8)₁ im Integranden gilt

$$\int_{(A)} \tau_{xy} dA = \int_{(s)} [\tau \cos \alpha + \bar{y} (\tau_{,s} + \sigma'_x)] h ds. \quad (14)$$

Mit $\bar{y} = \bar{y}_1 + s \cos \alpha$ und damit $\bar{y}_{,s} = \cos \alpha$ folgt

$$\int_{(A)} \tau_{xy} dA = \int_{(s)} [(\tau \bar{y})_{,s} + \sigma'_x \bar{y}] h ds \quad (15)$$

und mit partieller Integration

$$\int_{(A)} \tau_{xy} dA = - \int_{(s)} (\tau \bar{y} h_{,s}) ds + [(\tau \bar{y}) h]_{s_a}^{s_b} + \int_{(s)} \sigma'_x \bar{y} h ds. \quad (16)$$

Das erste Integral der rechten Seite ist mit $h = \text{konstant}$ Null. Dies gilt auch für den Randwert unter Berücksichtigung der Randbedingungen Gl. (8)₂. Damit liefert Gl. (16) mit Gl. (10)₁ die Querkraft Q_y . In analoger Weise kann gezeigt werden, dass die Integration von τ_{xz} die Querkraft Q_z ergibt.

3 Das Weggrößenverfahren

Der Querschnitt wird mit Zweiknotenelementen gemäß **Bild 2** diskretisiert. Dabei muss an jedem Zusammenschluss von Scheiben ein Knoten angeordnet werden. Dies gilt auch für freie Enden in offenen Querschnittsteilen und bei Dickenprüngen. Jedes Element ist durch Knotenkoordinaten $\mathbf{r}_1 = \{y_1, z_1\}$, $\mathbf{r}_2 = \{y_2, z_2\}$, Länge l und eine elementweise konstante Dicke h gekennzeichnet. Weiterhin wird die lokale Koordinate $0 \leq \xi = s/l \leq 1$ eingeführt.

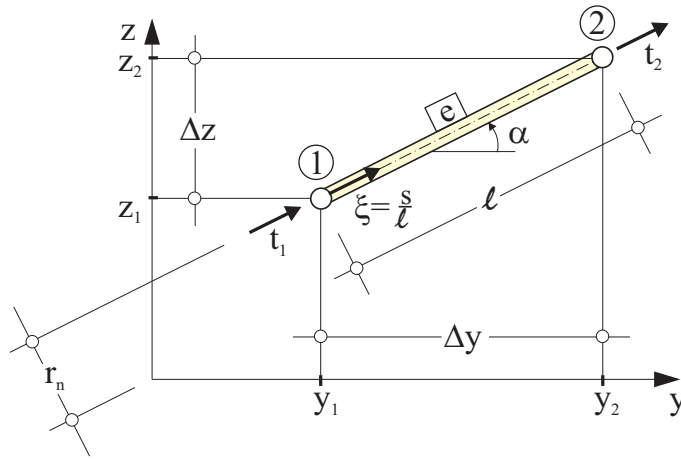


Bild 2: Zweiknotenelement **Fig. 2. Two node element**

Die lineare inhomogene DGL 2. Ordnung mit konstanten Koeffizienten Gl. (8)₁ kann exakt gelöst werden. Es gilt somit

$$\begin{aligned} \varphi &= \varphi_h + \varphi_p & \varphi_h &= c_1 + c_2 \xi \\ & & \varphi_p &= c_3 \xi^2 + c_4 \xi^3. \end{aligned} \quad (17)$$

Die Konstanten c_3 und c_4 der Partikularlösung erhält man unter Beachtung von

$$\begin{aligned} \bar{y} &= \bar{y}_1 + \Delta y \xi & \bar{y}_1 &= y_1 - y_s & \Delta y &= y_2 - y_1 \\ \bar{z} &= \bar{z}_1 + \Delta z \xi & \bar{z}_1 &= z_1 - z_s & \Delta z &= z_2 - z_1 \end{aligned} \quad (18)$$

und Einsetzen von $\varphi_{p,ss}$ in die Differentialgleichung zu

$$c_3 = -\frac{l^2}{2G}(a_y \bar{y}_1 + a_z \bar{z}_1) \quad c_4 = -\frac{l^2}{6G}(a_y \Delta y + a_z \Delta z). \quad (19)$$

Die Konstanten c_1 und c_2 werden durch Anpassung an die Elementfreiheitsgrade φ_1 und φ_2 bestimmt. Aus den Bedingungen $\varphi_1 = \varphi(0)$ und $\varphi_2 = \varphi(1)$ folgt mit Gl. (17)

$$c_1 = \varphi_1 \quad c_2 = \varphi_2 - \varphi_1 - c_3 - c_4. \quad (20)$$

Der Schubfluss $t(\xi)$ wird durch Ableitung von Gl. (17) aus Gl. (7) bestimmt

$$t(\xi) = Gh \varphi_{,s} = \frac{Gh}{l}(c_2 + 2c_3 \xi + 3c_4 \xi^2). \quad (21)$$

Die Auswertung von Gl. (21) für $\xi = 0$ und $\xi = 1$ liefert unter Beachtung von Gl. (20) die Schubflüsse an den Knoten $t_1 = -t(0)$ und $t_2 = t(1)$

$$\begin{bmatrix} t_1 \\ t_2 \end{bmatrix} = \frac{Gh}{l} \begin{bmatrix} 1 & -1 \\ -1 & 1 \end{bmatrix} \begin{bmatrix} \varphi_1 \\ \varphi_2 \end{bmatrix} - \frac{Gh}{l} \begin{bmatrix} -c_3 - c_4 \\ -c_3 - 2c_4 \end{bmatrix} \quad (22)$$

$$\mathbf{t}_e = \mathbf{k}_e \mathbf{v}_e - \mathbf{f}_e.$$

Mit Einführung der sogenannten Inzidenzmatrizen \mathbf{a}_e , die die Element–Knoten–Beziehungen beschreiben, gilt

$$\mathbf{v}_e = \mathbf{a}_e \mathbf{V} \quad \mathbf{T}_e = \mathbf{a}_e^T \mathbf{t}_e. \quad (23)$$

Da jeder Knoten des Querschnitts einen Freiheitsgrad besitzt, ist die Anzahl der Komponenten des Gesamtverschiebungsvektors \mathbf{V} gleich der Anzahl der Knoten. Weiterhin bezeichnet \mathbf{T}_e den Vektor der Schubflüsse der Scheibe e .

Das Kräftegleichgewicht in Stablängsrichtung fordert, dass an allen Knoten die Summe der ein- und ausfließenden Schubflüsse null ergeben muss. In Matrixschreibweise gilt somit bei Beachtung von Gl. (22) und Gl. (23)

$$\sum_{e=1}^n \mathbf{T}_e = \mathbf{K} \mathbf{V} - \mathbf{F} = \mathbf{0}. \quad (24)$$

Die Gesamtsteifigkeitsmatrix \mathbf{K} und die rechte Seite \mathbf{F} des Gleichungssystems erhält man durch Zusammenbau der Elementmatrizen unter Berücksichtigung der Inzidenzmatrizen mit

$$\mathbf{K} = \sum_{e=1}^n \mathbf{a}_e^T \mathbf{k}_e \mathbf{a}_e \quad \mathbf{F} = \sum_{e=1}^n \mathbf{a}_e^T \mathbf{f}_e. \quad (25)$$

Das Gleichungssystem Gl. (24) kann unter Berücksichtigung der Randbedingung $V_I = 0$ gelöst werden. Dabei ist I ein beliebiger Knotenpunkt. Durch die Wahl eines anderen Knotenpunkts unterscheidet sich die Lösung lediglich um eine Konstante, die bei der Berechnung der Ableitungen für die Schubflüsse herausfällt.

Die Rückrechnung liefert mit Gl. (21) den Verlauf der Schubflüsse und der Schubspannungen mit $\tau(\xi) = t(\xi)/h$ für jede Scheibe. Die Ausgabe der Querschnittsverwölbungen erfolgt zweckmässig unter Verwendung der Einheitsverwölbung

$$\bar{\varphi} = \varphi - \frac{1}{A} \int_{(A)} \varphi \, dA, \quad (26)$$

welche die Bedingung $\int_{(A)} \bar{\varphi} \, dA = 0$ erfüllt. Das Integral in Gl. (26) kann durch Summation über die Scheiben bestimmt werden

$$\int_{(A)} \varphi \, dA = \sum_{e=1}^n \left[hl \left(c_1 + \frac{1}{2} c_2 + \frac{1}{3} c_3 + \frac{1}{4} c_4 \right) \right]_e. \quad (27)$$

Die Wahl des beliebigen Knotenpunktes I mit $V_I = 0$ beeinflusst das Ergebnis für $\bar{\varphi}$ somit nicht. Für die Funktion φ kann unter Beachtung von Gl. (5) der Zusammenhang

$$\varphi(y, z) = (-\beta_z + v') (y - y_s) + (\beta_y + w') (z - z_s) + \tilde{\varphi}(y, z) \quad (28)$$

angegeben werden. Die Funktion $\tilde{\varphi}(y, z)$ liefert somit den nichtlinearen Anteil der Verwölbung und nach Ableitung den nicht konstanten Anteil der Schubflüsse. Bei symmetrischen Querschnitten ist $\bar{\varphi}$ symmetrisch bei Belastung in Richtung der Symmetrieachse und antimetrisch bei Belastung senkrecht zu ihr. Dies kann bei der Diskretisierung des Querschnitts zur Reduktion der Anzahl der Unbekannten ausgenutzt werden.

4 Koordinaten des Schubmittelpunktes

Der Schubmittelpunkt M ist der geometrische Ort, bezüglich dessen das Torsionsmoment aus den Querkraft–Schubspannungen verschwindet. Damit ergeben sich die Koordinaten $\{y_M, z_M\}$ aus der Bedingung

$$Q_z y_M - Q_y z_M = \int_{(A)} (\tau_{xz} y - \tau_{xy} z) \, dA = \int_{(s)} \sin \alpha y h \, ds - \int_{(s)} \cos \alpha z h \, ds \quad (29)$$

mit den Schubspannungen aus Querkraften nach Gl. (6) und Gl. (7). Die Integration liefert

$$\int_{(s)} \sin \alpha y h \, ds = \sum_{e=1}^n \left[Gh \sin \alpha \left\{ y_1 (c_2 + c_3 + c_4) + \Delta y \left(\frac{1}{2} c_2 + \frac{2}{3} c_3 + \frac{3}{4} c_4 \right) \right\} \right]_e \quad (30)$$

und entsprechende Ausdrücke für $\int_{(s)} \cos \alpha z h \, ds$. Zur Bestimmung von y_M aus Gl. (29) muss eine Berechnung mit $Q_y = 0$ und $Q_z = 1$ durchgeführt werden. Die Koordinate z_M ergibt sich aus einer Berechnung mit $Q_y = 1$ und $Q_z = 0$.

Weber zeigt in [7], dass der Schubmittelpunkt und der Drehpunkt bei reiner Torsion (Drillruhepunkt) identisch sind. Unter Verwendung der Wölbfunktion der St.Venant'schen Torsion können explizite Formeln für $\{y_M, z_M\}$ angegeben werden, siehe Trefftz [8] für Hauptachsensysteme und z.B. Chwalla [1] für beliebige Koordinatensysteme:

$$y_M = -\frac{R_{\bar{y}} I_{\bar{z}} - R_{\bar{z}} I_{\bar{y}\bar{z}}}{I_{\bar{y}} I_{\bar{z}} - I_{\bar{y}\bar{z}}^2} \quad z_M = \frac{R_{\bar{z}} I_{\bar{y}} - R_{\bar{y}} I_{\bar{y}\bar{z}}}{I_{\bar{y}} I_{\bar{z}} - I_{\bar{y}\bar{z}}^2}. \quad (31)$$

Die sogenannten Wölbmomente $R_{\bar{y}} = \int_{(A)} \omega \bar{z} \, dA$ und $R_{\bar{z}} = \int_{(A)} \omega \bar{y} \, dA$ werden im folgenden aus der St.Venant'schen Torsionstheorie für prismatische Stäbe bestimmt. Die Schubspannungen aus Torsion erhält man mit der Verdrillung θ und den Ableitungen der Torsionsverwölbungen $\omega(y, z)$

$$\begin{aligned} \tau_{xy} &= G \theta (\omega_{,y} - z) = \tau \cos \alpha \\ \tau_{xz} &= G \theta (\omega_{,z} + y) = \tau \sin \alpha, \end{aligned} \quad (32)$$

mit $z = r_n \cos \alpha$ und $y = -r_n \sin \alpha$ (siehe z.B. [1]). Hier ist r_n der senkrechte Abstand der Scheibe zum Koordinatenursprung, siehe **Bild 2**. Mit den Koordinaten des Zweiknotenelements folgt

$$r_n = \text{sign}(z_n \Delta y - y_n \Delta z) |\mathbf{r}_n| \quad \text{mit} \quad \mathbf{r}_n = \{y_n, z_n\} \quad (33)$$

$$\mathbf{r}_n = \mathbf{r}_1 + \xi_n \mathbf{n}, \quad \xi_n = -\mathbf{r}_1 \cdot \mathbf{n}, \quad \mathbf{n} = (\mathbf{r}_2 - \mathbf{r}_1)/l,$$

wobei das Vorzeichen aus der Signum–Funktion den Drehsinn des Torsionsmoments im jeweiligen Element berücksichtigt. Die über die Scheibendicke konstante Schubspannung $\tau(s)$ und der Schubfluss $t(s)$ ergeben sich zu

$$\tau(s) = G \theta (\omega_{,s} - r_n), \quad t(s) = \tau h. \quad (34)$$

Mit Gl. (34)₂ werden lediglich die Bredt'schen Schubflüsse beschrieben. Für offene Querschnitte erhält man somit $t(s) \equiv 0$.

Das Gleichgewicht bei der St.Venant'schen Torsion mit $\sigma_x = 0$ liefert unter Beachtung von Gl. (8) $\tau_{,s} = G \theta \omega_{,ss} = 0$ mit $\tau(s_a) = 0$. Die Lösung dieser Differentialgleichung lautet $\omega(\xi) =$

$\bar{c}_1 + \bar{c}_2 \xi$. Die Konstanten werden durch Anpassung an die Elementfreiheitsgrade $\omega_1 = \omega(0)$ und $\omega_2 = \omega(1)$ zu $\bar{c}_1 = \omega_1$ und $\bar{c}_2 = \omega_2 - \omega_1$ bestimmt. Die Auswertung von Gl. (34)₂ liefert die Schubflüsse an den Knoten $t_1 = -t(0)$ und $t_2 = t(1)$

$$\begin{aligned} \begin{bmatrix} t_1 \\ t_2 \end{bmatrix} &= \theta \left\{ \frac{Gh}{l} \begin{bmatrix} 1 & -1 \\ -1 & 1 \end{bmatrix} \begin{bmatrix} \omega_1 \\ \omega_2 \end{bmatrix} - Gh \begin{bmatrix} -r_n \\ r_n \end{bmatrix} \right\} \\ \mathbf{t}_e &= \mathbf{k}_e \mathbf{v}_e - \mathbf{f}_e. \end{aligned} \quad (35)$$

Der Zusammenbau und die Lösung des Gleichungssystems ist in Gl. (23) - (25) beschrieben. Im globalen Gleichungssystem Gl. (24) kürzt sich die Verdrillung θ heraus. Es kann somit in Gl. (35) für den Zusammenbau $\theta = 1$ gesetzt werden. Für die Einheitsverwölbung $\bar{\omega}$ gilt die zu Gl. (26) analoge Beziehung. Mit $\omega(s)$ können nun die Wölbmomente berechnet werden:

$$R_{\bar{z}} = \int_{(A)} \bar{\omega} \bar{y} dA = \int_{(A)} \omega \bar{y} dA = \sum_{e=1}^n \left[hl \left\{ \bar{y}_1 \left(\bar{c}_1 + \frac{1}{2} \bar{c}_2 \right) + \Delta y \left(\frac{1}{2} \bar{c}_1 + \frac{1}{3} \bar{c}_2 \right) \right\} \right]_e. \quad (36)$$

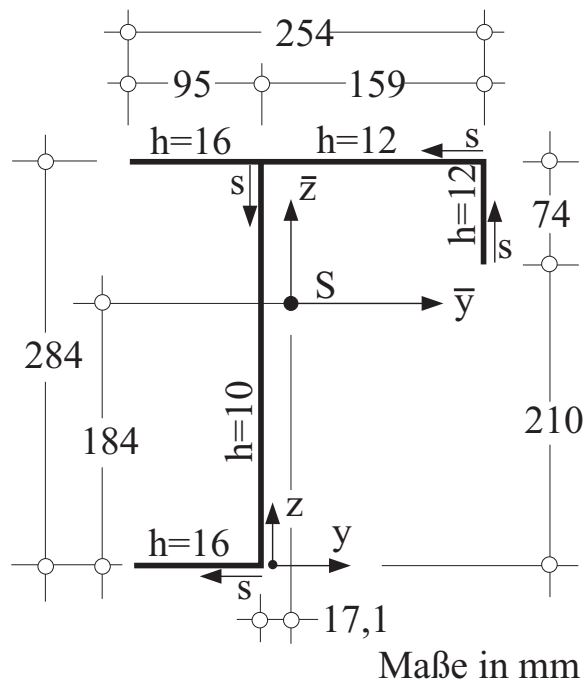
Entsprechend ergibt sich $R_{\bar{y}}$ durch Vertauschung von \bar{y} und \bar{z} . Damit können beide Schubmittelpunktskoordinaten unter Verwendung von Gl. (31) im Unterschied zu Gl. (29) in einem Schritt berechnet werden.

5 Beispiele

5.1 Zusammengesetztes offenes Profil

Als erstes Beispiel wird ein dünnwandiges Profil nach **Bild 3** betrachtet, siehe auch [2]. Es handelt sich um ein geschweißtes Profil, bestehend aus einem U300 und einem ungleichschenkligen Winkel L160 × 80 × 12. Der reale Querschnitt wird wie in [2] durch einen Linienquerschnitt ersetzt. Die Diskretisierung erfolgt mit insgesamt 5 Elementen und 6 Knoten. Es entsteht damit unter Berücksichtigung der Randbedingung für einen beliebigen Knoten ein Gleichungssystem mit 5 Unbekannten. Die Element–Knoten–Beziehungen werden so festgelegt, dass die eingezeichneten Richtungen für die lokale Koordinate s entstehen.

Die berechnete Schubspannungsverteilung infolge $Q_y = -120 \text{ kN}$ und $Q_z = -200 \text{ kN}$ ist in **Bild 4** dargestellt. Die Ergebnisse sind im Rahmen der verwendeten Biegetheorie exakt und entsprechen den in [2] angegebenen Zahlenwerten. Kleine Abweichungen ergeben sich aus einer geringeren Rechengenauigkeit mit weniger Dezimalstellen innerhalb der Handrechnung. Die Schubmittelpunktskoordinaten werden mit Gl. (29) bzw. Gl. (31) berechnet. Die Wölbfunktion $\bar{\varphi}$ mit $G = 1 \text{ kN/cm}^2$ ist in **Bild 5** dargestellt. Man erkennt, dass die nichtlinearen Anteile im Vergleich zu den linearen Anteilen gering sind, siehe dazu auch Gl. (28).



$$\begin{aligned}
 A &= 86,76 \text{ cm}^2 \\
 I_{\bar{y}} &= 11\,376,92 \text{ cm}^4 \\
 I_{\bar{z}} &= 4\,513,26 \text{ cm}^4 \\
 I_{\bar{y}\bar{z}} &= 3\,013,22 \text{ cm}^4 \\
 \bar{y}_M &= 1,386 \text{ cm} \\
 \bar{z}_M &= 10,058 \text{ cm}
 \end{aligned}$$

Bild 3: Zusammengesetztes offenes Profil

Fig. 3. Composed open profile

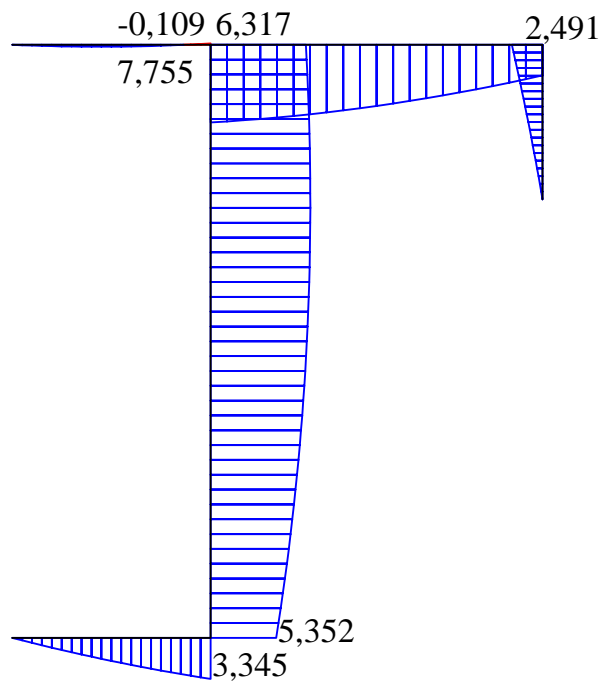


Bild 4: Schubspannung $\tau(s)$ in kN/cm²

Fig. 4. Shear stress $\tau(s)$ in kN/cm²

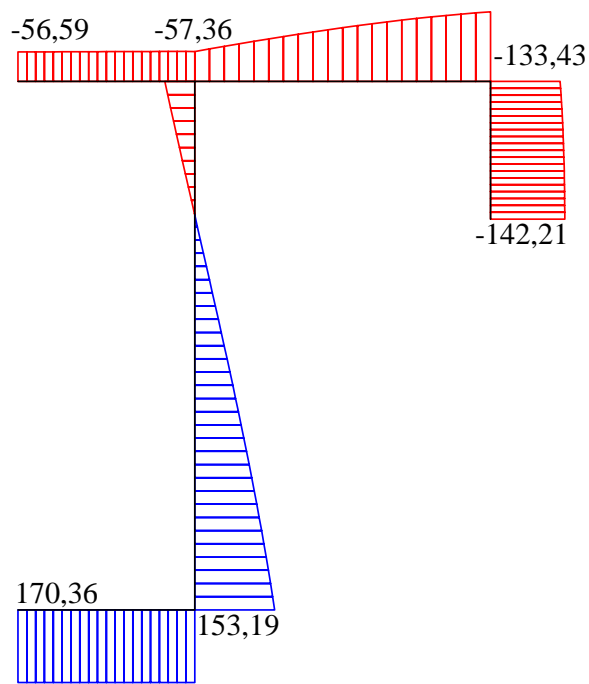
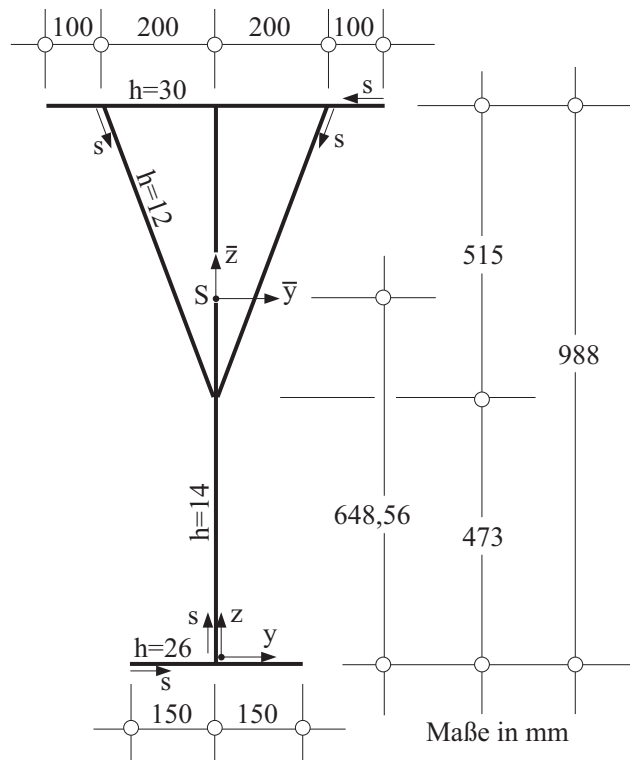


Bild 5: Wölbfunktion $\bar{\varphi}$ in cm

Fig. 5. Warping function $\bar{\varphi}$ in cm

5.2 Symmetrischer, gemischt offen-geschlossener Querschnitt

Das Beispiel nach **Bild 6** ist ebenfalls [2] entnommen. Der Querschnitt ist einfach symmetrisch und hat offene und geschlossene Teile. Ohne Ausnutzung der Symmetriebedingungen wird das Profil mit 10 Elementen und 9 Knoten diskretisiert. Die Schubmittelpunktskoordinate \bar{z}_M ist aus Gl. (29) mit $Q_y = 1$ bzw. mit Gl. (31) bestimmt worden. Aus Symmetriegründen gilt $\bar{y}_M = 0$. Die **Bilder 7** und **8** zeigen die berechneten Verteilungen der Schubflüsse für gegebene Querkräfte $Q_y = 100 \text{ kN}$ bzw. $Q_z = -1000 \text{ kN}$. Bei der Festlegung des Linienquerschnitts aus dem realen Profil wurde in [2] für den Steg und die Schrägbleche keine Überschneidung der einzelnen Scheiben mit dem Flansch zugelassen. Dadurch ergeben sich kleine Unterschiede zu den Berechnungen in [2].



$$\begin{aligned}
 A &= 528,91 \text{ cm}^2 \\
 I_{\bar{y}} &= 719\,254,81 \text{ cm}^4 \\
 I_{\bar{z}} &= 77\,529,09 \text{ cm}^4 \\
 \bar{z}_M &= 21,139 \text{ cm}
 \end{aligned}$$

Bild 6: Symmetrischer, gemischt offen-geschlossener Querschnitt

Fig. 6. Sym-

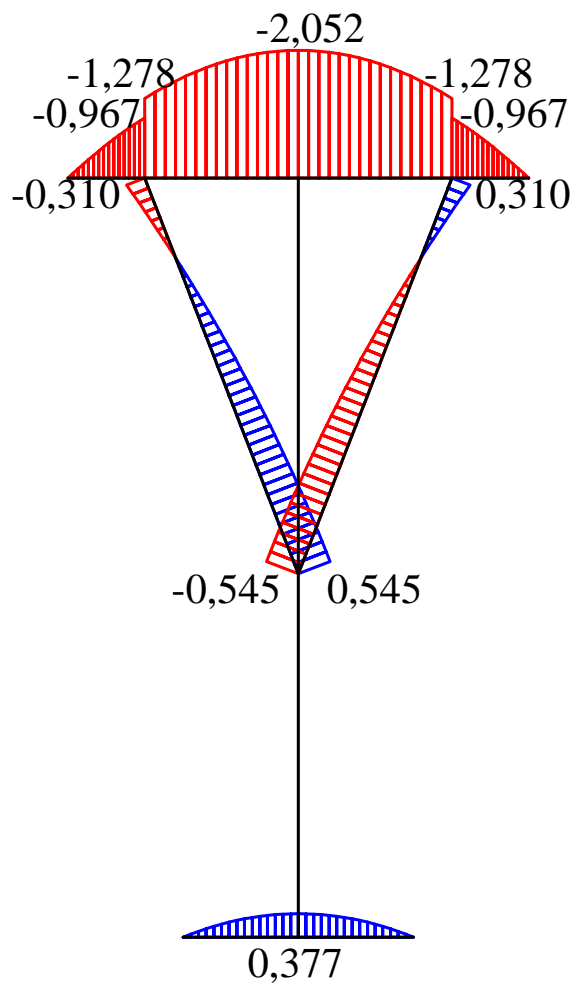


Bild 7: Schubfluss infolge Q_y in kN/cm

Fig. 7. Shear flux due to Q_y in kN/cm

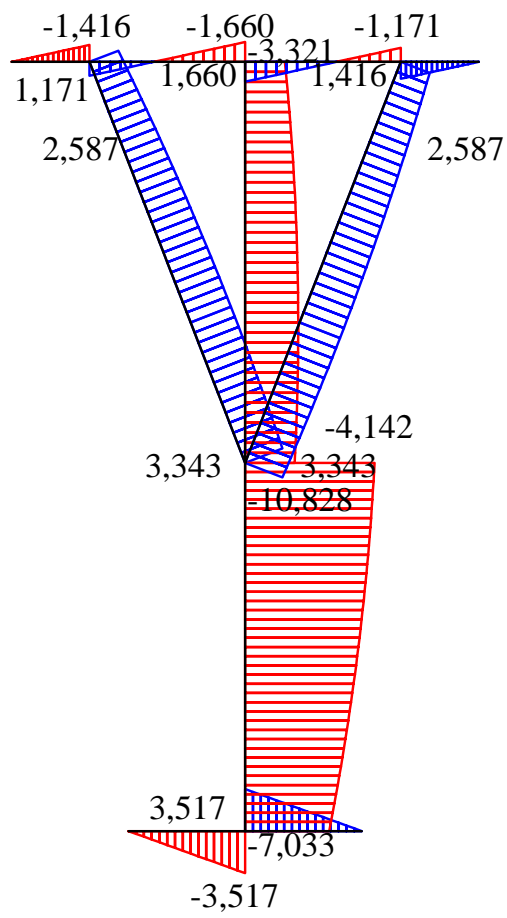


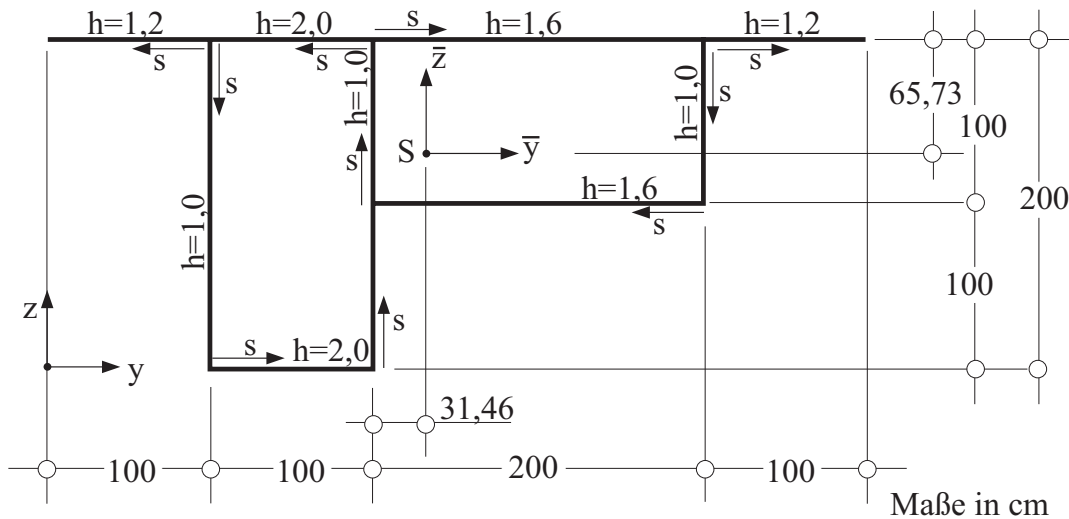
Bild 8: Schubfluss infolge Q_z in kN/cm

Fig. 8. Shear flux due to Q_z in kN/cm

5.3 Zweizelliger Querschnitt

Als drittes Beispiel wird ein Profil nach **Bild 9** berechnet, siehe auch [2]. Der Querschnitt ist unsymmetrisch und hat offene und geschlossene Teile mit zwei Zellen. Die Diskretisierung erfolgt mit insgesamt 10 Elementen und 9 Knoten. Die Festlegung der Element-Knotenbeziehungen liefert die dargestellte Laufkoordinate s . Die Schubmittelpunktskoordinaten folgen mit Gl. (29) bzw. Gl. (31).

Die berechnete Schubspannungsverteilung infolge $Q_z = -1000$ kN ist in **Bild 10** dargestellt. In den Stegen sind außer den Randwerten an den Stellen $\bar{z} = 0$ die entsprechenden Zahlen angegeben. Auch hier sind die Ergebnisse exakt und entsprechen bis auf Rundungsunterschiede den Zahlen in [2]. Die Wölbfunktion $\bar{\varphi}$ gemäß **Bild 11** mit $G = 1$ kN/cm² liefert nur kleinere nichtlineare Anteile. Die Kontinuität der Verschiebungen ist offensichtlich.



$$\begin{aligned} A &= 1780,0 \text{ cm}^2 \\ \bar{y}_M &= -35,144 \text{ cm} \\ \bar{z}_M &= 19,614 \text{ cm} \end{aligned}$$

$$\begin{aligned} I_{\bar{y}} &= 9\,176\,217,2 \text{ cm}^4 \\ I_{\bar{z}} &= 24\,504\,869 \text{ cm}^4 \\ I_{\bar{y}\bar{z}} &= 3\,480\,898,9 \text{ cm}^4 \end{aligned}$$

Bild 9: Zweizelliger Querschnitt

Fig. 9. Cross section with two cells

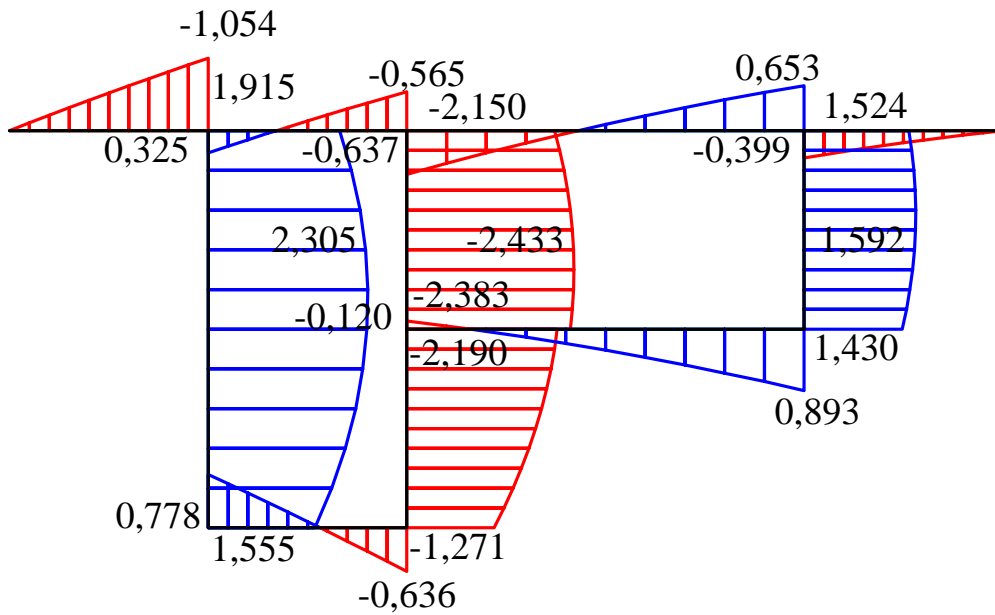


Bild 10: Schubspannung $\tau(s)$ in kN/cm^2

Fig. 10. Shear stress $\tau(s)$ in kN/cm^2

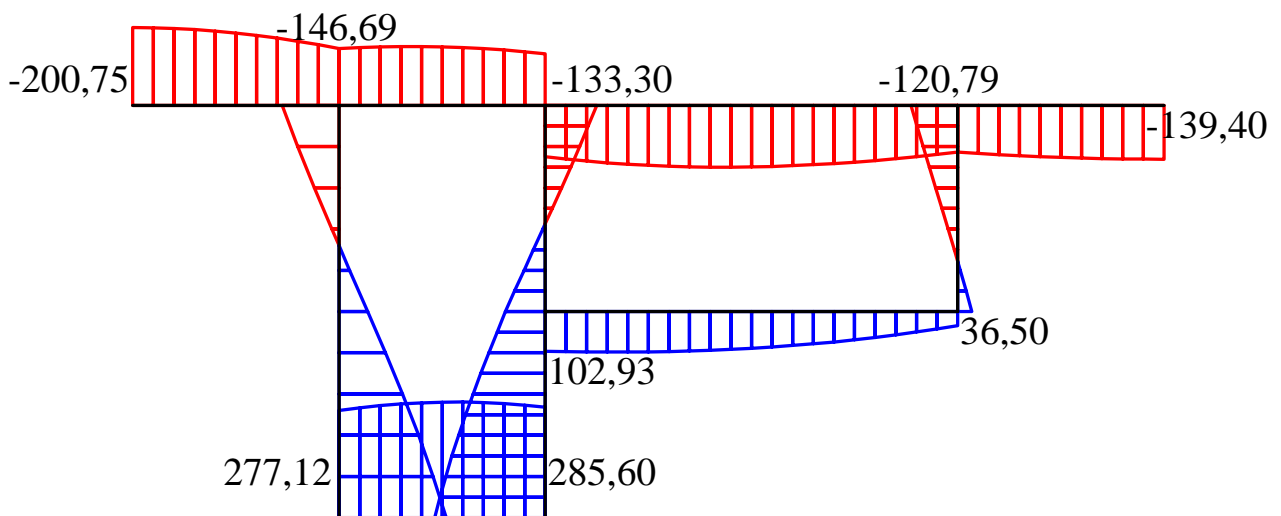


Bild 11: Wölbfunktion $\bar{\varphi}$ in cm

Fig. 11. Warping function $\bar{\varphi}$ in cm

6 Schlussfolgerungen

Zur numerischen Berechnung der Schubspannungsverläufe aus Querkräften in dünnwandigen Profilen prismatischer Stäbe wird ein Weggrößenverfahren beschrieben. Die Querschnitte werden dabei unter Verwendung von Zweiknotenelementen diskretisiert. Die berechneten Schubspannungsverläufe sind im Rahmen der gewählten Biegetheorie exakt. Außerdem werden die Koordinaten des Schubmittelpunktes mit einer entsprechenden Methode berechnet. An freien Rändern oder an Symmetriepunkten sind die Randbedingungen bzgl. der Schubspannungen automatisch erfüllt. Das Verfahren ist auf offene oder geschlossene Querschnitte – ein- oder mehrzellige Profile – anwendbar. Die wesentlichen Gleichungen sind sehr einfach z.B. in ein Finite-Element-Programm zu implementieren. Anhand dreier Beispiele werden Lösungen berechnet und mit Handrechnungen aus der Literatur verglichen.

Auf der Basis von Visual Basic wurde hierzu ein in Microsoft-Excel lauffähiges Programm erstellt, welches über den zweitgenannten Autor bezogen werden kann.

Literatur

- [1] *Chwalla, E.*: Einführung in die Baustatik. 2. Auflage. Köln: Stahlbau-Verlag 1954. 1, 2, 4, 4
- [2] *Petersen, C.*: Stahlbau. Braunschweig, Wiesbaden: Vieweg-Verlag 1988. 1, 5.1, 5.2, 5.3
- [3] *Friemann, H.*: Schub und Torsion in geraden Stäben. 2. Auflage. Düsseldorf: Werner-Verlag, 1993. 1
- [4] *Schardt, R.*: Verallgemeinerte Technische Biegetheorie. Berlin, Heidelberg, New York: Springer 1989. 1
- [5] *Gruttmann F.; Wagner W.; Sauer R.*: Zur Berechnung der Schubspannungen aus Querkräften in Querschnitten prismatischer Stäbe mit der Methode der finiten Elemente. Bauingenieur. 73 (11) (1998) 485–490. 1, 2
- [6] *Bornscheuer, F.W.*: Systematische Darstellung des Biege- und Verdrehvorgangs unter besonderer Berücksichtigung der Wölbkrafttorsion. Der Stahlbau 21(1) (1952) 1–9. 1
- [7] *Weber, C.*: Übertragung des Drehmoments in Balken mit doppelflanschigem Querschnitt. ZAMM 6 (1926) 85–97. 4
- [8] *Trefftz, E.*: Über den Schubmittelpunkt in einem durch eine Einzellast gebogenen Balken. ZAMM 15 (1935) 220–225.